

**Rx ONLY**

Caution: Federal law (U.S.A.) restricts this device to sale by or on the order of a physician or practitioner



Consult Instructions for Use

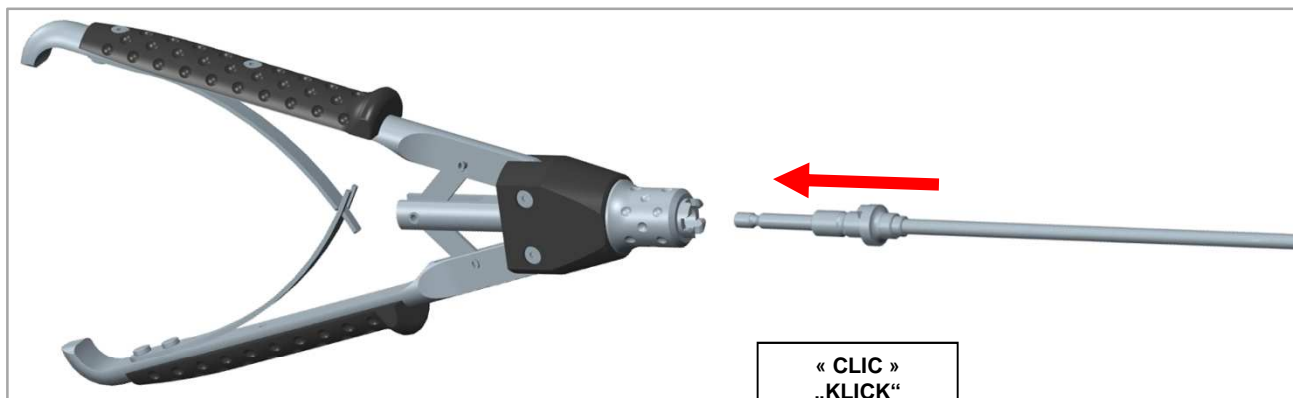


**MCEN728DG,  
MCEN68ADG, MCEN68BDG, MCEN68CDG**

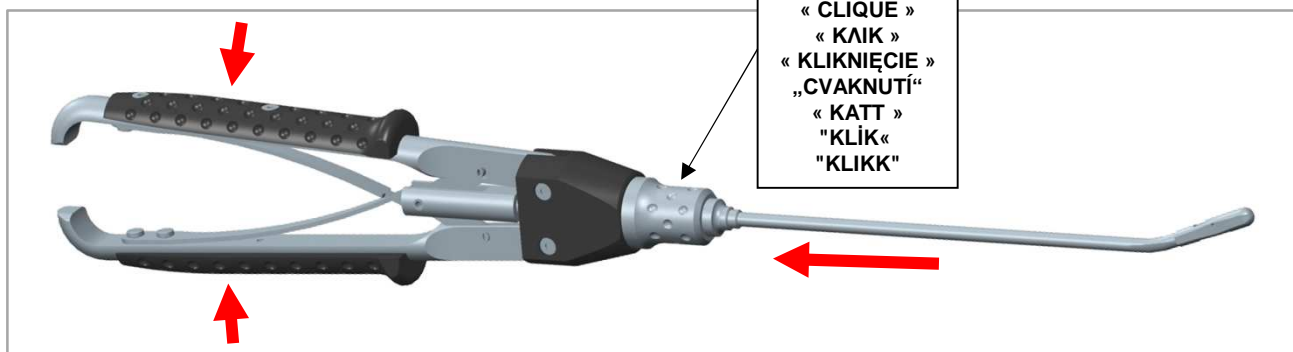
**Instrumentation démontable avec poignée ergonomique fine / Modular Instrumentations with fine ergonomic handle / Strumentazione modulare con manipolo ergonomico sottile / Modulare Instrumente mit fein-ergonomischem Griff / Instrumentación modular con mango ergonómico fino / Modulaire instrumenten met smalle ergonomische handgreep / Modulær instrumentation med fint ergonomisk håndtag / Modulaarinen instrumentaatio, jossa on ohut ergonominen kahva / Modulär instrumentering med fint ergonomiskt handtag / Instrumentação modular com manuseamento ergonómico fino / Σπονδυλωτό σύστημα εργαλείων με λεπτή εργονομική λαβή / Narzędzia modularne z wąskim ergonomicznym uchwytem / Modulární instrumentárium s jemnou ergonomickou rukojetí / Moduláris műszerek finom ergonómikus nyéllel / İnçe ergonomik saplı Modüler Enstrümantasyon / Modulær instrumentering med fint, ergonomisk håndtak**

Strumentazione modulare con manipolo ergonomico sottile / Modulare Instrumente mit fein-ergonomischem Griff / Instrumentación modular con mango ergonómico fino / Modulaire instrumenten met smalle ergonomische handgreep / Modulær instrumentation med fint ergonomisk håndtag / Modulaarinen instrumentaatio, jossa on ohut ergonominen kahva / Modulär instrumentering med fint ergonomiskt handtag / Instrumentação modular com manuseamento ergonómico fino / Σπονδυλωτό σύστημα εργαλείων με λεπτή εργονομική λαβή / Narzędzia modularne z wąskim ergonomicznym uchwytem / Modulární instrumentárium s jemnou ergonomickou rukojetí / Moduláris műszerek finom ergonómikus nyéllel / İnçe ergonomik saplı Modüler Enstrümantasyon / Modulær instrumentering med fint, ergonomisk håndtak

**Montage / Assembly / Montaggio / Baugruppe / Montaje / Set / Samling / Kokoonpano / Montering / Montagem / Συσκευασία / Montaż / Složení / Egység / Takma / Montering**



« CLIC »  
„KLICK“  
« KLIK »  
« CLIQUE »  
« KAIK »  
« KLIKNIĘCIE »  
„CVAKNUTÍ“  
« KATT »  
"KLIK"  
"KLIKK"



Manufacturer:  
Integra MicroFrance SAS  
Le Pavillon • 03160 Saint Aubin Le Monial • France  
integralife.com



Product complies with the requirements of directive 93/42/EEC (Class I Devices Only)

**Rx ONLY**

Caution: Federal law (U.S.A.) restricts this device to sale by or on the order of a physician or practitioner



Consult Instructions for Use

**Démontage / Disassembly / Smontaggio / Abnehmen / Desmontaje / Demonteren / Afmonter / Pura / Demontera / Desmontagem / Αποσυναρμολόγηση / Demontaž / Rozebrání / Szétszerel / Sökme / Demontering**

